



S13S

LEVEL SENSOR



This sensor is determined for liquids level monitoring for dielectric capacitance > 50 (water, water solutions, disperses coolands and so on). The sensor works on the capacitance change principle due to the sensing electrode wetting. The sensor output switches when liquid level sinks under the decision level.

Der Geber ist für die limitierende Abtastung der Flüssigkeiten mit Dielektrizitätskonstante > 50 (Wasser, Wasserlösungen von Dispersionen and Kühlflüssigkeiten) bestimmt. Der Geber arbeitet auf dem Prinzip der Kapazitätsänderung als Folge der Flächeänderung der benutzte Abtastelektrode bei der Niveauänderung der Flüssigkeit. Zum Einschalten kommt nach der Niveausenkung unter das Entscheidungsniveau.

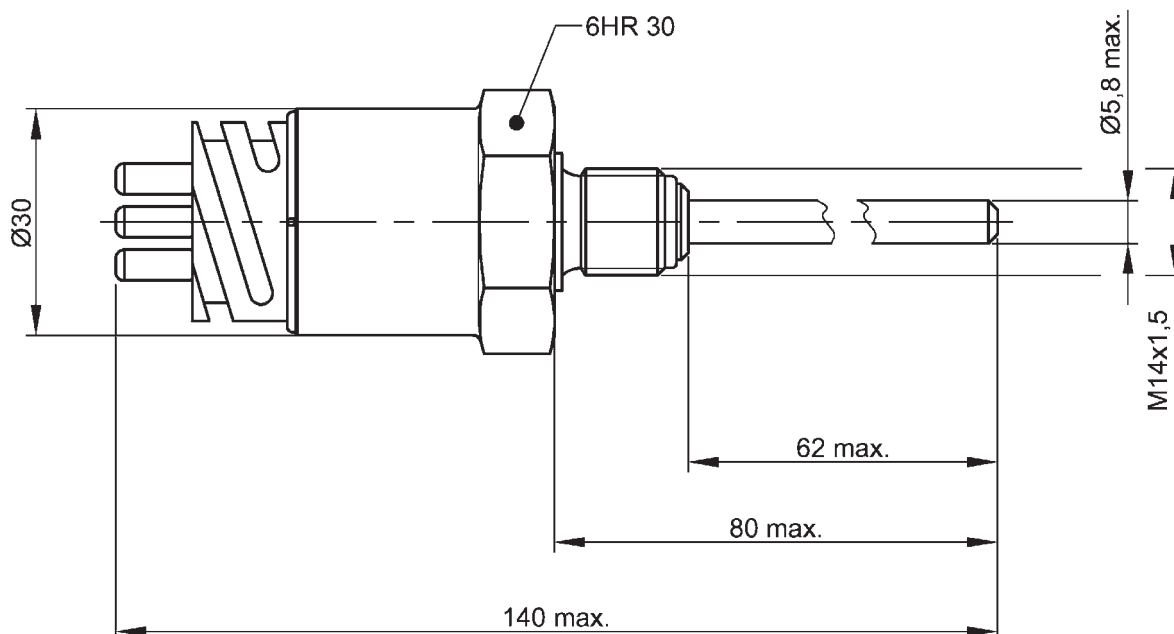
Snímač je určen pro limitní sledování hladin kapalin s dielektrickou konstantou > 50 (vody, vodních roztoků, disperzí a chladících směsí). Snímač pracuje na principu změny kapacity v důsledku měnících se ploch smáčeného povrchu snímací elektrody při změně výšky hladiny. K sepnutí dojde při poklesu hladiny pod rozhodovací úroveň.

S13S

LEVEL SENSOR



Dimensions



Basic technical data

Decision level horizontal >	2 mm from electrode axis
Decision level vertical >	from 30 mm to 62 mm from hex. face
Working temperature >	from -30°C to $+120^{\circ}\text{C}$
Supply voltage >	from 10,8 to 30 V_{DC}
Test pressure >	500 kPa
Output current cont. >	max. 0,2 A (at 100°C)
Output peak current >	max. 1 A
Response time >	max. 1 s
Mounting (threaded part) >	M14 x 1,5 thread
Connector >	integrated bajonet connector Schlemmer 16S, VG 95234 intrinsic safety connector