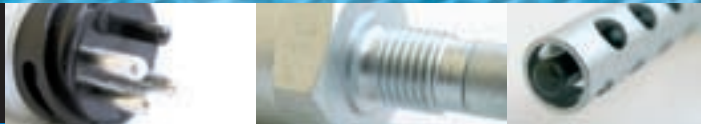




# S14S

## LEVEL SENSOR



This sensor is determined for level monitoring of non conductive liquids (fuel oil, oil, oilfield products and some loose materials) with dielectric capacitance from 2 to 40. The sensor works on the capacitance change principle due to the sensing electrode wetting by level high changing. The sensor output switches when liquid level sinks under the decision level of the both electrodes.

Der Sensor ist zum Messen der Grenzbereiche nichtleitender Flüssigkeiten (wie z. B. Öle) bestimmt, mit einer Dielektrizitätskonstante 2 bis 40. Der Sensor arbeitet nach dem Prinzip der Kapazitätsänderung zu der es aufgrund der Flächenveränderungen der benutzten Oberfläche beider Elektroden, bei Schwenkungen des Niveaus, kommt. Zum Umschalten kommt es bei der Senkung der Oberfläche unter das Entscheidungsniveau.

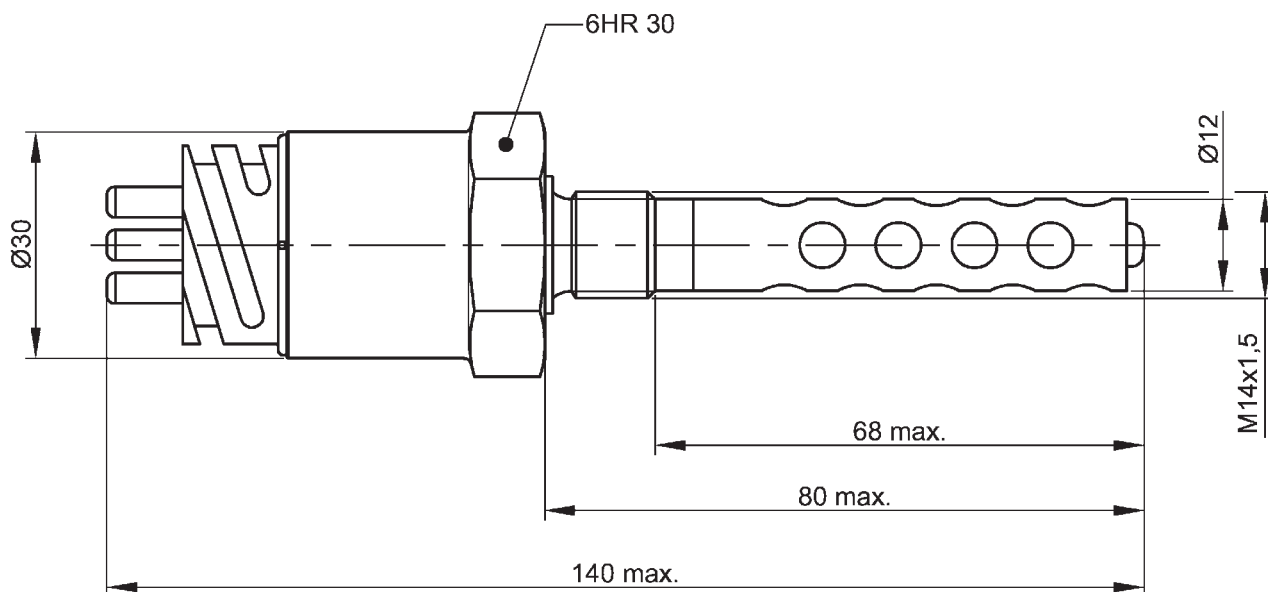
Snímač je určen pro limitní sledování hladin nevodivých kapalin (olejů, nafty, ropných produktů a některých sypkých materiálů) s dielektrickou konstantou 2 až 40. Snímač pracuje na principu změny kapacity v důsledku měnících se ploch smáčeného povrchu obou elektrod při změně výšky hladiny. K sepnutí dojde při poklesu hladiny pod rozhodovací úroveň.

# S14S

## LEVEL SENSOR



### Dimensions



### Basic technical data

Decision level horizontal >	2 mm from electrode axis
Decision level vertical >	from 30 mm to 62 mm from hex. face
Working temperature >	from -30°C to +120°C
Supply voltage >	from 10,8 to 30 V <sub>DC</sub>
Test pressure >	500 kPa
Output current cont. >	max. 0,2 A (at 100°C)
Output peak current >	max. 1 A
Response time >	max. 1 s
Mounting (threaded part) >	M14 x 1,5 thread
Connector >	integrated bajonet connector Schlemmer 16S, VG 95234 intrinsic safety connector

v 01