

SHD52

SPEED SENSOR



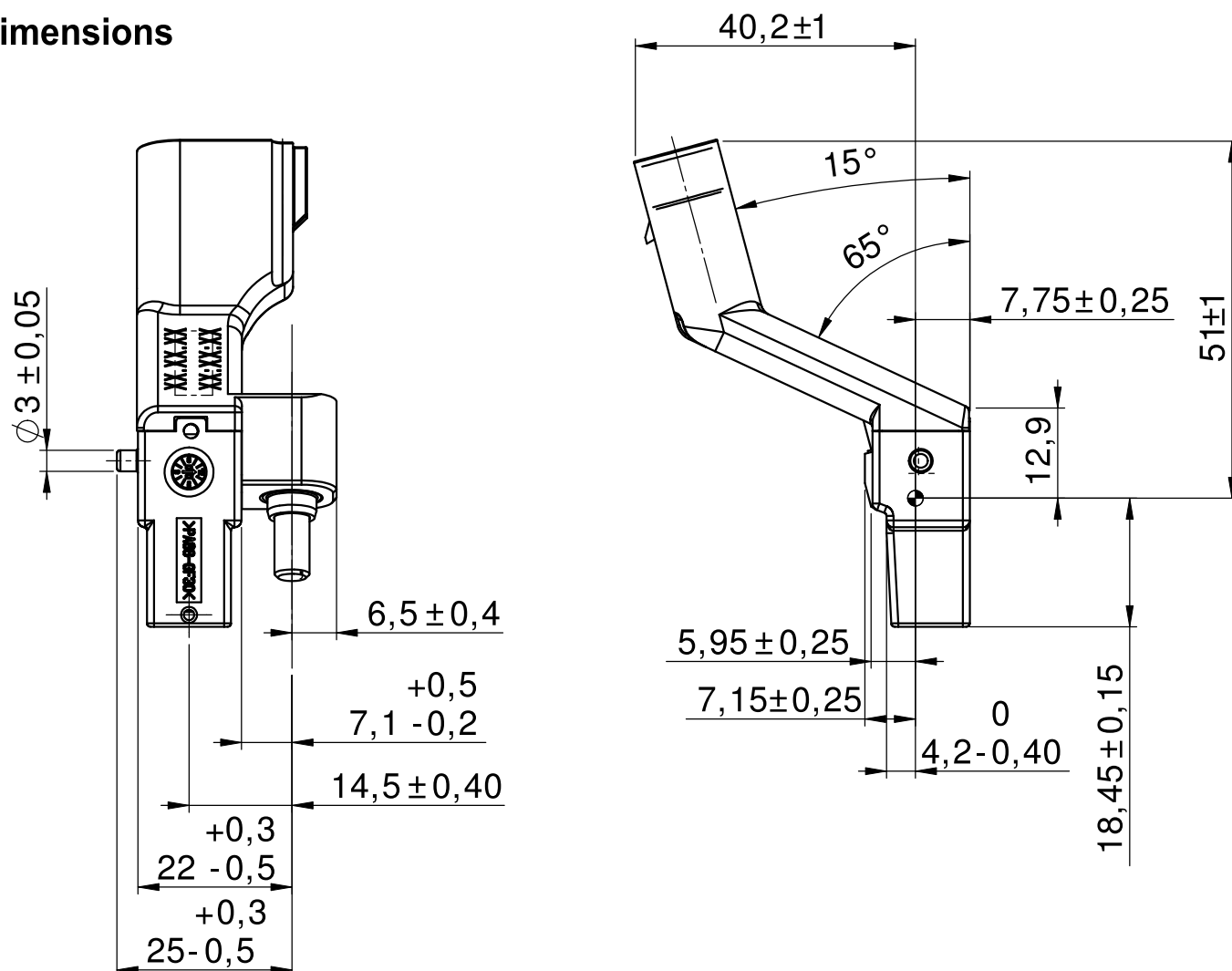
The sensor is suitable for speed sensing crankshaft with high precision angular rotation.

Der Sensor eignet sich für Drehzahlerfassung Kurbelwelle mit hoher Präzision Winkelrotation.

Snímač je vhodný ke snímání otáček klikového hřídele s vysokou přesností úhlového natočení.

SPEED SENSOR

Dimensions



Basic technical data:

Working air gap >
 Working temperature >
 Speed range >
 Supply voltage >
 Phase delay (rising / falling edge)>
 Rising / falling edge time >
 Output signal low>
 Output signal high>
 Supply current >
 Open collector current >
 Power on time >
 Mounting >
 Degree of protection (IP code) >
 Connector >

$0,2 \div 1,5$ mm
 $-40^\circ\text{C} \div 150^\circ\text{C}$
 $60 \div 7\ 000$ min⁻¹
 $4,75 \div 17$ V
 $(0 \pm 0,4)^\circ$ KW
 max $50\ \mu\text{s}$ / max $2\ \mu\text{s}$
 max $0,5$ V
 min $90\% U_{cc}$
 max 10 mA
 max 20 mA
 max. 9 ms
 with fixing screw M5
 IP6K9K
 1J0.900.962 – code III